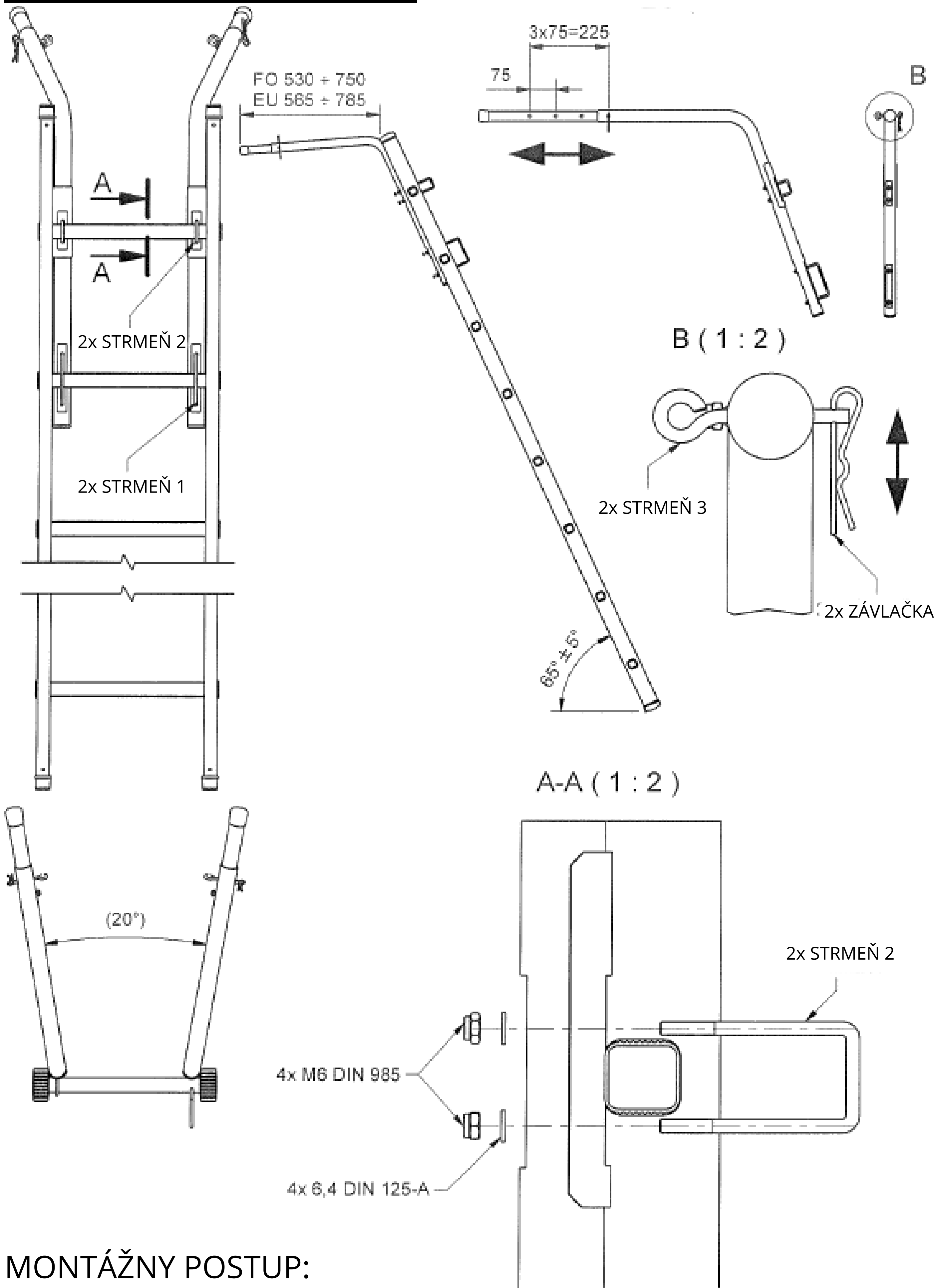


OPIERKA O STENU 3032



MONTÁŽNY POSTUP:

1. Odmontovať z opierok strmene 1 a 2.
2. Priložiť opierku k bočniciam rebríka. Nasadiť strmene 1 a 2 podložky a utiahnuť matice M6.
3. Vysunúť potrebnú dĺžku nádstavca a opäť zaistiť strmeňom 3 a závlačkou. (viď nádstavec)
4. Rebrík s opierkou používať iba pri predpísanom sklone s utiahnutými spojmi.