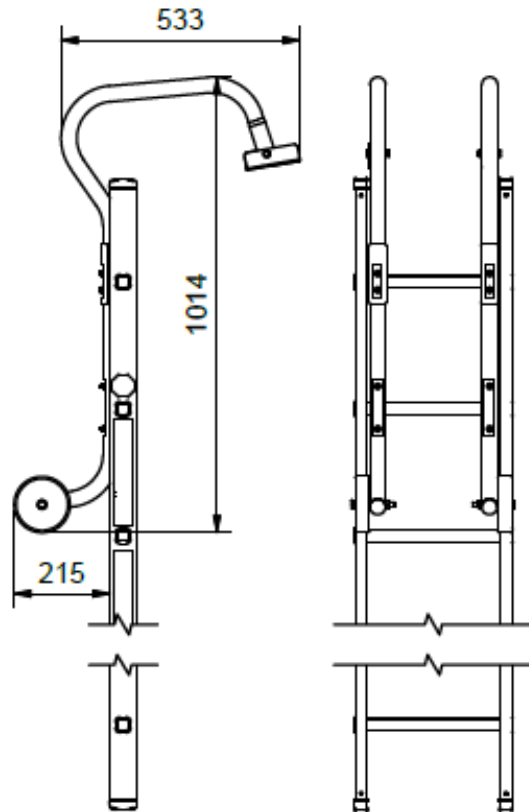
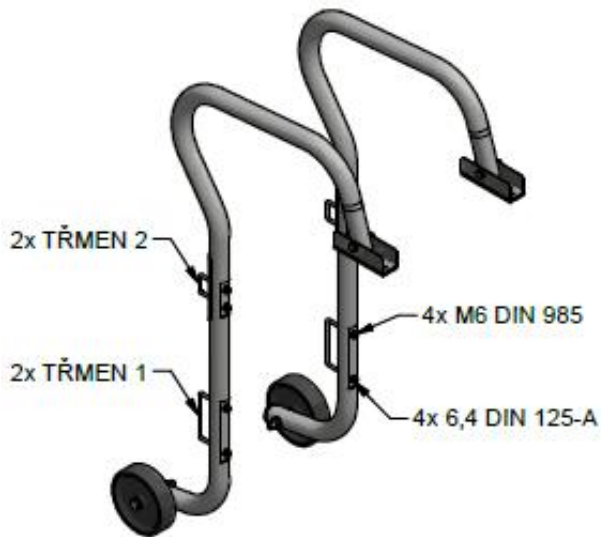


ÚPRAVA NA STRECHU 3034



MONTÁŽNY POSTUP:

1. Odmontovať z úprav konzoly 1 a 2.
2. Příkladit úpravy na priečky rebríka, čo najbližšie k jeho bočniciam
3. Nasadiť koznoly 1 a 2, podložky a utiahnuť matice M6.
3. Vysunúť rebrík s úpravou po strechu. (viď A)
4. Rebrík otočiť o 180°, háky musia byť za hrebeňom strechy. (viď B)
5. Rebrík s úpravou používať iba pre jednodielne rebríky, pre odporúčaný sklon strechy a s utiahnutými spoji.

